

CDX-V 型便携式磁粉探伤仪

产

品

说

明

书

北京北极星辰科技有限公司

一、概述

CDX—V 型电磁轭、马蹄式、磁环探伤仪，是利用磁轭对铁磁性被探伤工件进行交流磁化的磁粉探伤仪，它能对各种零件进行磁化探伤，包括对大型零部件进行局部磁化探伤，能用作外加法磁力探伤和剩磁法磁力探伤。

便携式机种专用于对压力容器、高压管道焊缝和大型工件应力集中区的局部探伤，它的特点是轻小，可以到现场乃至高空进行探伤作业；我厂生产的 CDX 系列便携式探伤仪，可配备各种探头，兼备其它便携式探伤仪的所有功能。

CDX-V 型多用多功能磁粉探伤仪是具有多种磁化方式的磁粉探伤设备。仪器采用可控硅作无触点开关，噪音小、寿命长、操作简单方便、适用性强，工作稳定。是最近推出的新产品，它除具有便携式机种的一切优点，还具有移动机种的部分长处，扩展了用途，简化了操作，还具有退磁功能。该机型属于非接触式超小型检测仪器。具有旋转磁场、磁轭交流等多种磁化方式。是一种简单可靠、轻便、实用而高效的便携式多功能磁粉探伤仪器。可配 A、D、E、O 四种型号探头。

- 1、马蹄式探头（A 型）：它可以对各种角焊缝，大型工件的内外角进行探伤；
- 2、电磁轭探头（D 型）：它配有活关节，可以对曲面、平面工件进行探伤；
- 3、旋转磁场探头（E 型）：它可以对各种焊缝、各种几何形状的曲面、平面、管道、锅炉、球罐等压力容器进行一次性全方位探伤，可检查工件表面全方位的缺陷和伤痕；
- 4、磁环式线圈（O 型）：它可以满足所有工件能放入线圈的周向裂纹的探伤，用它来检测工件的疲劳痕（疲劳痕均垂直于轴向）极为方便，用它还可以对工件进行远离法退磁。

总之，该仪器是多种探伤仪的合体，功能与应用范围广，尤其应用于不允许通电起弧的表面零件探伤。

仪器采用隔离变压器向探头提供 36V 电源，低电压输出，安全可靠，工作寿命长。具有体积小，重量轻，提升力大，活关节可调等特点。适用于船体、压力容器、管道、桥梁、球罐、平板等制造业对平焊缝和角焊缝进行整体或局部探伤。也可携带到车间，实验室和工作场地进行现场探伤。

二、主要技术指标

- 1、提升力：
 - (1) 旋转磁场探头： $\geq 17\text{kg}$ ；
 - (2) 电磁轭探头（带活关节）： $\geq \text{AC } 6.5\text{kg}$ ；
 - (3) 马蹄式探头： $\geq 7\text{kg}$ ；
 - (4) 磁环式线圈： 2000AT ；

2、探头极距：

- (1) 旋转磁场探头：100mm；
- (2) 电磁轭探头：0—255mm 可调；
- (3) 马蹄式探头：0—160mm 可调；
- (4) 磁环式线圈：Φ150 mm 范围；

3、探头工作电压：AC 36V×2；DC 8V；

4、探头工作电流：约 8—12A；

5、电源电压：AC 220V±10% 50Hz；

6、灵敏度：可清晰显示（30/100）A 型标准片上刻槽；

7、外型尺寸：280×135×190mm；

8、重量：主机重 8.5kg；旋转磁场探头重 3.3kg；电磁轭探头重 2.6kg；马蹄式探头重 2kg；磁环线圈重 2.6kg。

三、操作使用

1、CDX-V 型多功能磁粉探伤仪的面板说明：

S1—电源开关；V6、V7—电源指示灯；F—电源保险丝；V—电压表；V8、V9—充磁电流指示灯；X1—电源输入插座（三芯航空插座）；X2—电流输出插座（五芯航空插座）；

2、将电源电缆的圆形插头插入仪器“电源输入”的三芯插座内，电源电缆的另一头插入交流 220V 的电网配电板插座内，打开电源开关 S1，电源指示灯 V6、V7 亮，整机电源接通。

3、将探头电缆上的五芯插头插入仪器“电流输出”的五芯插座内；

4、探头磁极面应和被探工件表面接触，方可按动手把上的“充磁”按钮 S3，这时“充磁指示”灯 V8、V9 亮，表明被探工件已被磁化；

5、手持探头对准贴有试片（或试块）的工件，喷洒磁悬液。按下探头上的按钮开关，工件被磁化，试片上的裂纹磁痕能清晰显示；

6、旋转磁场探头的四磁极与工件接触的最佳气隙约 0.5~1mm，调整探头上的滚轮支架夹角，可改变旋转磁场探头对工件的气隙大小，气隙调的过小行走不便，调的过大又可能影响灵敏度；

7、仪器面板上的旋钮开关切勿在充磁时调整，否则易损坏器件；

8、旋转磁场与磁轭转换开关

旋转磁场可使用探头：旋转磁场探头

磁轭可使用探头：电磁轭探头、马蹄探头、磁环；

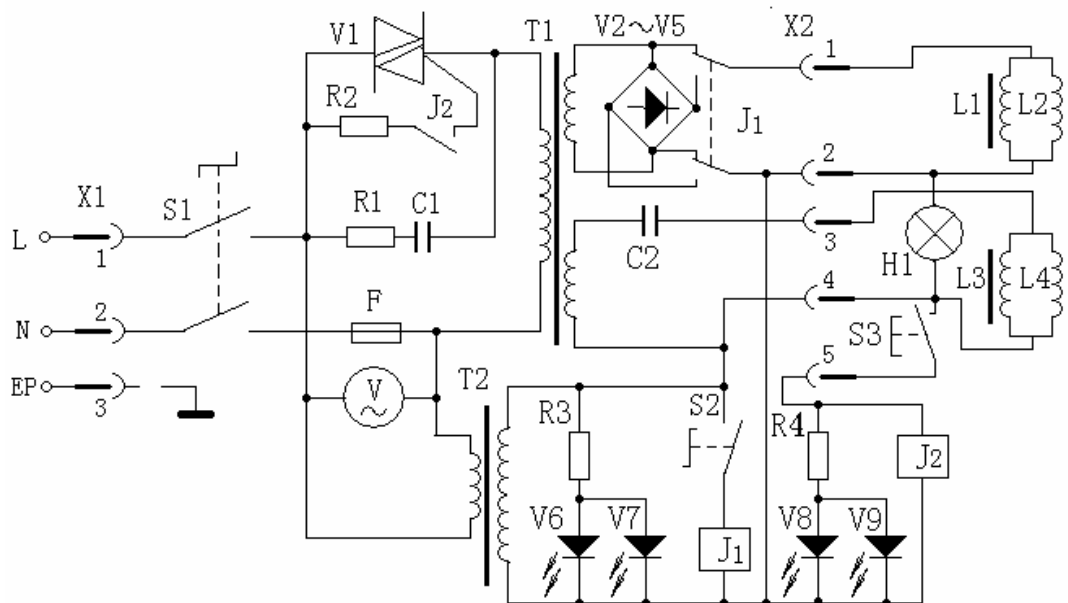
9、做旋转磁场探头吸力试验时，铁板必须平整，四只滚轮滚动自如；做电磁轭探头吸力试验时，也应将活动关节螺钉放松，保证二磁极紧贴试块表面；做马蹄探头吸力试验时，应有和探头面吻合的特殊试块，做磁环试验时，线圈内应放入工件充磁，感觉是否有吸力；（磁环不宜空载，否则电流太大易烧主变压器及元器件）。

10、探头的转动部分须定期注入少量润滑油；

11、仪器为断续工作制。如使用过程中发生过热，应停止工作一段时间，待冷却后方可再次使用。

12、在探头离开被探工件表面时，应及时松开探头手把上的按钮开关，防止空载时电源过大而损坏仪器。

13、仪器停用时，应关断电源开关 S1，在电网配电板上拨下仪器电缆插头。



四、电路原理

如图所示是该仪器的电路原理图，图中 F 为保护主电路变压器的保险丝，V1 为双向可控硅作为无触点开关，C1、R1 为主电路吸收回路，L1、L2、L3、L4 为探头线圈，T1 为该仪器的主变压器，它将 220V 交流电压降为 $2 \times 36V$ 的安全电压，提供探头所需的工作电源，面板上的 V6、V7 为电源指示灯，V8、V9 为旋转磁场或电磁轭的充磁指示灯，S1 为“电源”开关，S3 为“充磁”按钮开

关；H1 为探头照明灯，V 为 220V 电压指示表，T2 为电源控制变压器，电源输出的 12V 电压，提供继电器 J1、J2 的吸合电压，V2~V5 为向电磁轭提供直流电压的桥式整流装置，当按下“充磁”按钮开关 S3 时，继电器 J2 吸合，触发电路和双向可控硅 V1 导通，主电路工作，T1 的付边输出 $2 \times 36V$ 电压，若用 A、D 型探头，则只用了主变压器的一组 36V 电压，这时向探头提供一路交流磁化电流；若用 Ec 型探头，由于 C2 的移相，使两路输出激磁电流的相位差约 90 度，从而在探头两组线圈中形成一定相位差的交流磁场，即旋转磁场。当用探头去检测工件时，被探工件平面上各个方向缺陷都能产生漏磁通吸附磁粉，清晰地显示缺陷状态，所以说，旋转磁场探伤仪对工件探伤能全方位清晰显示缺陷的位置和大小。

五、注意事项

1、仪器到用户手里，开箱后，应首先通读使用说明书 1—2 遍，基本掌握仪器原理，使用方法，接着按照装箱单检查设备附件是否安全，再检查仪器是否完好，量好电网配电板的电压是否为 220V，一切检查无误后，再插电源插头，打开电源开关 K1，电源指示 ZD3 灯亮，说明仪器正常。

2、探头应和被探工件接触时（不充许空载通电）探头上的开关 K2 才才能打开，对工件磁化，否则探头线圈中电流很大，易烧坏保险线 BX1 和双向可控硅 V，或烧坏探头线圈。

3、探头灵敏度的检验，在正式探伤前，首先是检验探伤灵敏度，将（15/50）A 型标准试片置于被探工件表面上，并用透明窄胶带粘牢试片的边缘，然后用手压紧探头移动使试片置在探头中心部位、按探头上的 K3 开关，通电磁化喷洒磁悬液在标准试片上显示清晰，则表明探伤灵敏度各磁悬液的配制均符合要求。

六、故障检修

1、电源指示灯不亮：可能是指示灯损坏或电源开关故障或。

2、保险丝熔断：安装在面板上的保险丝，是联接在 T1、T2 变压器的初级，如果变压器初级有较大电流分量或初、次级匝间短路，都可能导致保险丝熔断。

3、按动充磁按钮，无磁化电流输出：可能是双向可控硅损坏或保险丝熔断或触发断电器 J2 没有吸合造成；

4、如故障较大、自行修理有困难时，请和本厂联系，服务热线：010-51653978。在接到电话后会给你一个满意的答复，帮您排除故障。

七、设备成套性

序号	品名及种类	单位	数量
01	CDX-V 主机	台	1
02	A 型探头	只	1
03	电源线 4 米	根	1
04	输出线 4 米	付	1
05	保险丝管 8A	付	5
06	合格证	份	1
07	说明书	份	1